

BALAYEUSE SUR PELLE

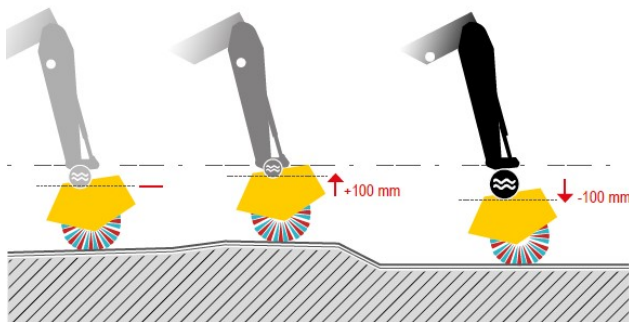
ASTRANET 1500 PE

Balayer, tout en suivant les dénivelés !



RABAUD, acteur de la filière balayage depuis plus de 30 ans vient de sortir l'**ASTRANET**, une nouvelle balayeuse adaptable sur pelle pour l'entretien des routes, voiries et réseaux divers.

Montée sans roue, l'ASTRANET dispose d'une attache équipée d'une fixation « FloatSweep ». Une particularité qui lui permet de suivre la conformité de la route, comblant ainsi les dénivelés de la voirie pour un meilleur résultat de balayage.



Photos numériques disponibles auprès du Service Marketing au 02.51.48.51.51 ou à marketing@rabaud.com

RABAUD - Bellevue - 85110 SAINTE CECILE - France

☎ 33 (0)2 51 48 51 51 📠 + 33 (0)2 51 48 51 53 Email : info@rabaud.com Site Internet : www.rabaud.com



Idéal pour un balayage sur les chantiers de VRD, le tout premier modèle ASTRANET 1500 PE s'adapte sur des pelles allant de 4 à 12 tonnes et permet une largeur de balayage de 1,50 m.

L'entraînement de l'ASTRANET se fait par un **moteur hydraulique** pour engin à haut débit jusqu'à **140 L/min**, situé dans le moyeu métallique du balai pour moins d'encombrement et plus de protection.

Son **châssis renforcé** et son **balai en fibres mixtes** (polyester + polypropylène) rendent possible la réalisation de travaux intensifs et sont gagent d'une grande longévité.



Différentes options sont possibles :



Option arrosage par pression. 2 cuves à eau de 150 L. Prise électrique 12V ou 24V.



Attache rapide pour mini-pelle. Adaptation sur tous les porteurs et attaches du marché.



Peinture spécifique.

Pratique et efficace, la balayeuse ASTRANET devient l'outil incontournable pour entretenir routes, voiries ou réseaux divers.